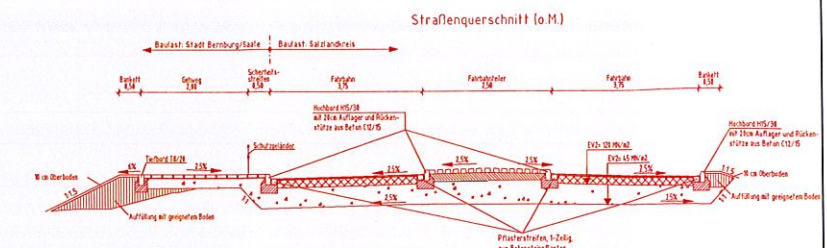


- Legende Bestandsleitungen**
- Schuttwasserkanal
 - Regenwasserkanal
 - Nachwasserkanal
 - Trockwasserleitung
 - Fernwärmeleitung
 - Gehleitung
 - Fernwärmeversorgungsleitung
 - Stromkabel
 - Stromkabel (DB Netz AS)
 - Fernwärmeleitung (DB Telekom)
 - Signalkabel (DB Netz AS)
- Leitungen sind nachrichtlich aus Bestandsunterlagen der Leitungsträger übernommen. Die Anzahl, genaue Lage und Leitungsart sind örtlich festzustellen.

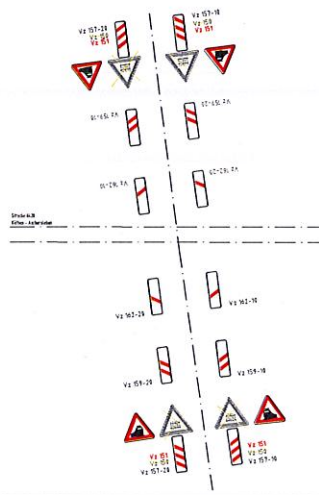
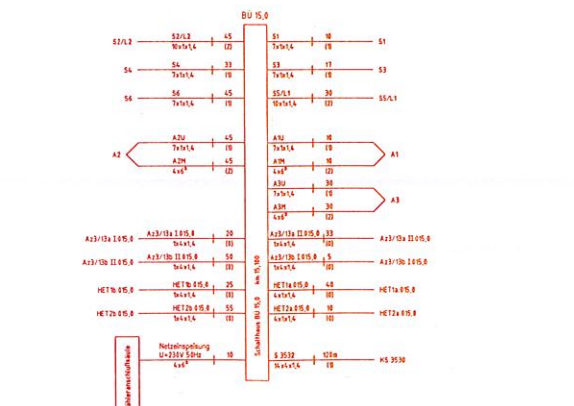
- Legende Verkehrszeichen**
- Verändertes Verkehrszeichen
 - Verkehrszeichen und Beschilderung
 - geplantes Verkehrszeichen

Liniennummer	Strecke zwischen nächsten bzw. nächsten	Streckenlänge	Streckenbreite	Streckenart	Streckenklasse	Streckennummer	Streckenname	Streckenlänge	Streckenbreite	Streckenart	Streckenklasse	Streckennummer	Streckenname
A1	3,15	4,95	-	-	-	-	-	1,00	1,00	1,00	1,00	1,00	1,00
A2	3,15	3,90	4,50	-	-	-	-	1,00	1,00	1,00	1,00	1,00	1,00
A3	3,15	3,90	4,50	-	-	-	-	1,00	1,00	1,00	1,00	1,00	1,00

Kategorie	Bezeichnung	Einheit	Wert	Einheit	Wert
1	1,00	1,00	1,00	1,00	1,00
2	1,00	1,00	1,00	1,00	1,00
3	1,00	1,00	1,00	1,00	1,00
4	1,00	1,00	1,00	1,00	1,00
5	1,00	1,00	1,00	1,00	1,00



- Legende**
- Bestand
 - Gesamte Planung
 - Rückbau
 - Änderung/Neubau
 - Grundeis AS
 - Flurkategorie
 - Flurgrenze
 - Flurnummer
 - Neubau Schotterfläche
 - Neubau Fahrbahn (Asphalt)
 - Neubau Flächen in Großflaster (GPI)
 - Neubau Wegebelag mit Rasengitterplatten
 - Neubau Gehweg (Betonfahrgitter)
 - Angeschlossene Grundflächen
 - Grundeis
 - vorrübergehende Inanspruchnahme
 - dingliche Sicherung
 - Regelstraßenraum
 - Grenze des Freizeitanlagen Raumes
 - Straßen
 - ANF nach DIN 20195
 - Leitlinien mit Anzeichen, Schutzstreifen und Akustik am Mast
 - Schutzstreifen
 - Geländer
 - ESP nach R 105
 - Bü-Kennzeichen
 - Kabelkanal
 - Kabelkanal mit Schutz
 - Verrohrung mit Schmitt
 - Zäunungsstützpunkte
 - HEAS
 - Hauptentwässerungspunkte
 - Hilfsentwässerung an Pfahl
 - TE-Tafelender
 - Grenzungsschluss
 - Grenzungskanten
 - GAK
 - Achtzähler



Anlage 4 zur Kreuzungsvereinbarung

Auftraggeber: im Namen und für Rechnung des Bundesnetzes
DB NETZ

Fachverwalter:
PÖYRY

Projekt:
Kreuzungsplan

Blindlichtprogramm BÜ km 15,074 Baalberge Po 14
 Strecke 6420 Köthen - Ascherleben

Strasse: 6420
 Kilometer: 15,074

Barcode: [Barcode]